

DLA-R

Digital Light Agent mit vertieftem Einbau™



Digital Light Agents (DLAs) sind adaptive Multi-Strategy-Lichtsteuerungen, die jedes Licht von jedem Hersteller intelligent machen. Der DLA-R bietet drahtlose Erfassung und Steuerung sowie SiteWorx™ Kompatibilität zu jeder Leuchte oder Gruppe von Leuchten über ein Einbaugeschäuse.

- Maximale Energieeinsparung durch integrierte Sensor- und Software-Optimierung
- Leicht zu montierender, unauffälliger, vertiefter Formfaktor
- Leistungsvalidierung mit Messung der vorhandenen Energie
- Ein Echtzeit-Stream von verwertbaren Anlagennutzungs- und Umweltdaten

DATUM: _____

TYP: _____

FIRMA: _____

PROJEKT: _____

Energieeinsparungen maximieren



Mit SiteWorx™ Tune können Sie branchenführende Beleuchtungssteuerungsstrategien optimieren, anpassen und anwenden, einschließlich Tageslichtnutzung, progressives Dimmen und Off-Hour-Absenkung, um bis zu 90 % Energie zu sparen.

Die intuitive Software, die über Web- und mobile Anwendungen zugänglich ist, bietet eine einfache Verwaltung der Einstellungen des Beleuchtungssystems und umfassende Reporting-Tools, um Energieeinsparungen, Sicherheit und Sehkomfort zu maximieren.

Instrument für das IIoT

Mit dem Einsatz intelligenter LED-Leuchten von Digital Lumens und DLA-Lichtsteuerungen (Digital Light Agent) wird Ihre Einrichtung sofort mit SiteWorx ausgestattet, einer leicht erweiterbaren, industriellen IoT-Lösung (IIoT), die einen schnellen Einsatz zusätzlicher sensorbasierter Anwendungen ermöglicht, die über die Beleuchtung hinausgehen und noch mehr betriebliche Erkenntnisse liefern sowie neue Wertströme schaffen.



SiteWorx™ Sense – Anlagenüberwachung



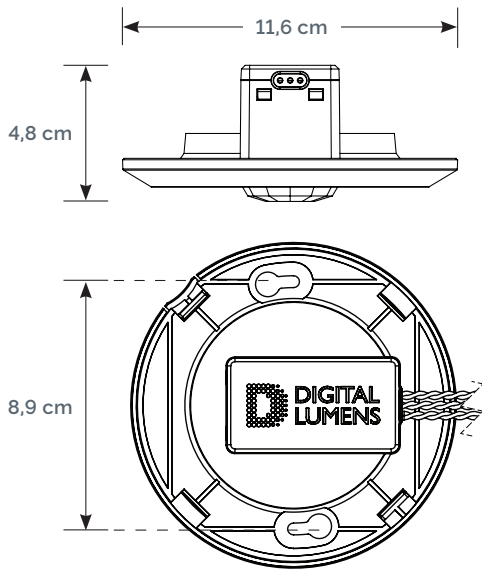
SiteWorx™ Area – Raumoptimierung

Qualität und Zuverlässigkeit

Die intelligenten LED-Leuchten von Digital Lumens wurden entwickelt und hergestellt, um den hohen Anforderungen der Kunden weltweit gerecht zu werden. Sie bieten zuverlässige Leistung, lange Lebensdauer und patentierte Intelligenz in einer Vielzahl von anspruchsvollen Umgebungen.

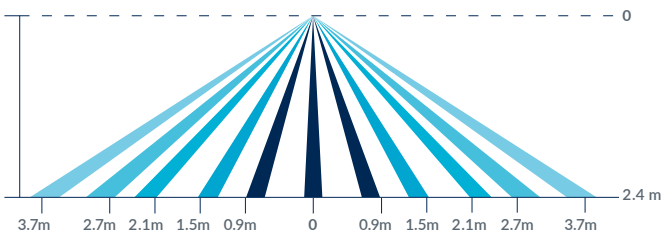
Als Teil der OSRAM-Geschäftseinheit werden Digital Lumens-Lösungen von einem globalen Netzwerk an Partnern und Produktspezialisten unterstützt.

DLA-R ABMESSUNGEN

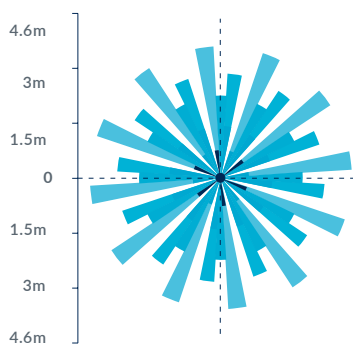


DLA-R SENSORABDECKUNG

Seitenansicht



Aufsicht



digitallumens.com

374 Congress Street, Suite 600

Boston, MA 02210, USA

+1 (617) 723-1200

SENSOREN UND STEUERUNG

Onboard-Intelligenz	<ul style="list-style-type: none"> Verteilte Wahrnehmung und Kontrolle Protokollierung von Anlagenutzungs- und Umweltdaten
Sensor-Fähigkeiten	<ul style="list-style-type: none"> Integrierter PIR-Präsenzmelder Digitales Umgebungslicht SR-Treiberbereit
Drahtlose Vernetzung	IEEE 802.15.4 kompatibles 2,4-GHz-Band
Gerätegrenze	Bis zu (4x) DLA-CA/FA-Adapter oder (4x) SR kompatible Treiber
Dimmen	<ul style="list-style-type: none"> Dimmbereich je nach Treiber 0-10 V Dimmen und Schalten (bei Verwendung mit DLA-Adapter) DALI-kompatibel

UMWELT

IP-Einstufung	IP40
Betriebstemperatur	-30 bis 50 °C
Betriebsluftfeuchtigkeit	0 bis 95 %, nicht kondensierend

ELEKTRISCH

Eingangsspannung	12-24 VDC DALI-Bus-getrieben (SELV)
Stromverbrauch	0,5 W
Anschlüsse	DALI+ (gelber Streifen), DALI- (gelb)

PHYSIKALISCH

Abmessungen (H x B x T)	4,8 x 11,6 x 11,6 cm
Gewichtung	140 g
Gehäuse	PC/ABS Polymer
Installation	(2x) Befestiger, Montageplatte
Abstand zwischen Montagelöchern	8,9 cm - entspricht der standardmäßigen runden 4-Zoll-Anschlussdose
Montagehöhe	2,4 bis 6,1 m

GARANTIE

Gewährleistung	5 Jahre beschränkte Garantie
-----------------------	------------------------------

ZERTIFIZIERUNG

Zertifizierungen	FCC Part 15 Klasse B, UL, cUL, UL-NOM, CISPR 22, CE, SR zertifiziert
-------------------------	--

BESTELLUNG

Teilenummer	DLA-R-D
--------------------	---------