

DLA-E

Digital Light Agent™ Für Philips EvoKit SR



Digital Light Agents (DLAs) sind adaptive Multi-Strategy-Lichtsteuerungen, die jedes Licht von jedem Hersteller intelligent machen. Das DLA-E bietet drahtlose Erfassung und Steuerung sowie SiteWorx™ Kompatibilität mit der Philips EvoKit SR-Reihe von Nachrüstsets.

- Maximale Energieeinsparung durch integrierte Sensor- und Software-Optimierung
- Speziell für den Einbau in den Sensorbefestigungsschlitz des EvoKit SR Nachrüstsets
- Leistungsvalidierung mit Messung der vorhandenen Energie
- Ein Echtzeit-Stream von verwertbaren Anlagennutzungs- und Umweltdaten

DATUM: _____

TYP: _____

FIRMA: _____

PROJEKT: _____

Energieeinsparungen maximieren



Mit SiteWorx™ Tune können

Sie branchenführende

Beleuchtungssteuerungsstrategien

optimieren, anpassen und anwenden,

einschließlich Tageslichtnutzung, progressives

Dimmen und Off-Hour-Absenkung, um bis zu 90 %

Energie zu sparen.

Die intuitive Software, die über Web- und mobile Anwendungen zugänglich ist, bietet eine einfache Verwaltung der Einstellungen des Beleuchtungssystems und umfassende Reporting-Tools, um Energieeinsparungen, Sicherheit und Sehkomfort zu maximieren.

Instrument für das IIoT

Mit dem Einsatz intelligenter LED-Leuchten

von Digital Lumens und DLA-Lichtsteuerungen

(Digital Light Agent) wird Ihre Einrichtung sofort mit

SiteWorx ausgestattet, einer leicht erweiterbaren,

industriellen IoT-Lösung (IIoT), die einen schnellen

Einsatz zusätzlicher sensorbasierter Anwendungen

ermöglicht, die über die Beleuchtung hinausgehen

und noch mehr betriebliche Erkenntnisse liefern

sowie neue Wertströme schaffen.



SiteWorx™ Sense – Anlagenüberwachung



SiteWorx™ Area – Raumoptimierung

Qualität und Zuverlässigkeit

Die intelligenten LED-Leuchten von Digital Lumens

wurden entwickelt und hergestellt, um den hohen

Anforderungen der Kunden weltweit gerecht zu

werden. Sie bieten zuverlässige Leistung, lange

Lebensdauer und patentierte Intelligenz in einer

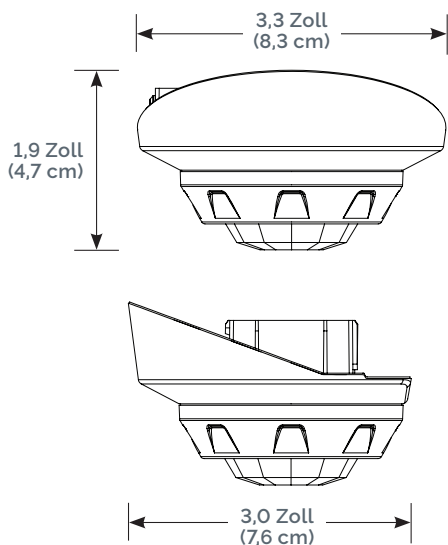
Vielzahl von anspruchsvollen Umgebungen.

Als Teil der OSRAM-Geschäftseinheit werden Digital

Lumens-Lösungen von einem globalen Netzwerk

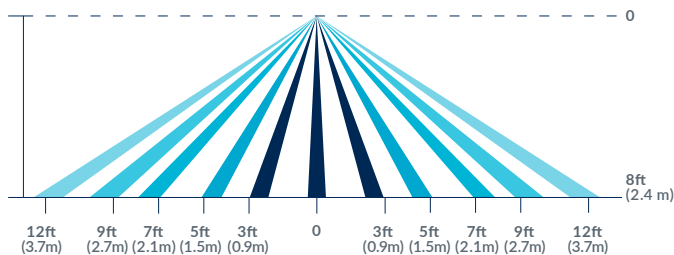
an Partnern und Produktspezialisten unterstützt.

DLA-E ABMESSUNGEN

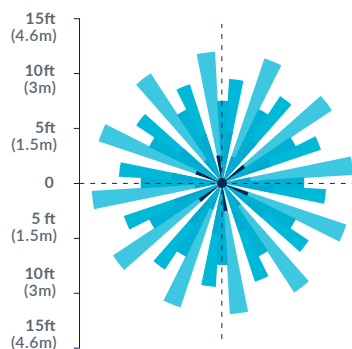


DLA-E SENSORABDECKUNG

Seitenansicht



Aufsicht



digitallumens.com

374 Congress Street, Suite 600

Boston, MA 02210, USA

+1 (617) 723-1200

SENSOREN UND STEUERUNG

| | |
|-----------------------------|---|
| Onboard-Intelligenz | <ul style="list-style-type: none"> ◦ Verteilte Wahrnehmung und Kontrolle ◦ Protokollierung von Anlagennutzungs- und Umweltdaten |
| Sensor-Fähigkeiten | <ul style="list-style-type: none"> ◦ Integrierter PIR-Präsenzmelder ◦ Digitales Umgebungslicht ◦ SR-Treiber zertifiziert |
| Drahtlose Vernetzung | IEEE 802.15.4 kompatibles 2,4-GHz-Band |
| Gerätegrenze | (1x) Philips EvoKit SR |
| Dimmen | 5% - 100% je nach Treiber |

UMWELT

| | |
|--------------------------------|------------------------------------|
| IP-Einstufung | IP40 |
| Betriebstemperatur | -22 ° bis 50 °C (-30 ° bis 122 °F) |
| Betriebluftfeuchtigkeit | 0 bis 95 %, nicht kondensierend |

ELEKTRISCH

| | |
|-------------------------|---------------------------------------|
| Eingangsspannung | 12-24 VDC DALI-Bus-getrieben (SELV) |
| Stromverbrauch | 0,5 W |
| Anschlüsse | DALI+ (gelber Streifen), DALI- (gelb) |

PHYSIKALISCH

| | |
|--------------------------------|---|
| Abmessungen (H x B x T) | 1,9 x 3,3 x 3,0 Zoll (4,7 x 8,3 x 7,6 cm) |
| Gewicht | 140 g (5,0 Unzen) |
| Gehäuse | PC/ABS Polymer |
| Installation | EvoKit SR Sensor Befestigungsschlitze |
| Montagehöhe | 8 bis 20 Fuß (2,4 bis 6,1 m) |

GARANTIE

| | |
|-----------------|------------------------------|
| Garantie | 5 Jahre beschränkte Garantie |
|-----------------|------------------------------|

ZERTIFIZIERUNG

| | |
|-------------------------|--|
| Zertifizierungen | FCC Part 15 Klasse B, UL, cUL, UL-NOM, CISPR 22, CE, SR zertifiziert |
|-------------------------|--|

BESTELLUNG

| | |
|--------------------|---------|
| Teilenummer | DLA-E-D |
|--------------------|---------|