

# SWN-WIO

## Drahtloses Eingabe-/ Ausgabemodul



Das SWN-WIO ist ein auf DIN-Schienen montiertes, drahtloses, Multifunktions-I/O-Modul, das die Möglichkeit bietet, eine breite Palette von Industriesensoren zu integrieren und umsetzbare Einrichtungs-, Prozess- und Produktionsdaten mit SiteWorx™ Sense zu erfassen.

- Überwachen Sie Einrichtungen, optimieren Sie Prozesse oder erhalten Sie ein besseres Verständnis der Kostenzuordnung auf Linienebene durch einen Echtzeitdatenstrom aus umsetzbaren Daten
- Reduzieren Sie die Berichterstellungszeit drastisch, indem Sie überprüfbare, sichere und unveränderbare Speicher- und Berichtsdatensätze automatisieren
- Protokollieren und archivieren Sie detailliertere und genauere Daten mithilfe von anpassbaren Erfassungsraten

DATUM: \_\_\_\_\_

TYP: \_\_\_\_\_

FIRMA: \_\_\_\_\_

PROJEKT: \_\_\_\_\_

### Standortweiter Einblick



**SiteWorx Sense** und SiteWorx-fähige intelligente Sensoren befähigen

Einrichtungsverwalter, kritische Umwelt- und Prozessdaten zu automatisieren und zu zentralisieren, Einblicke in zuvor unsichtbare Bereiche zu gewinnen, Datentrends zur Minimierung von Verlusten und Lecks zu nutzen, vorausschauende Wartungsmöglichkeiten zu identifizieren und aktivitätsbasierte Kosten zu implementieren.

Intuitive Einrichtungsverwaltungssoftware bietet sofortigen Zugriff auf anpassbare Alerts, erweiterte Steuerelemente und umfassende, cloudbasierte Berichte, auf die über Web- und mobile Anwendungen zugegriffen werden kann.

### Instrument für das IIoT

Mit dem Einsatz intelligenter LED-Leuchten von Digital Lumens und DLA-Lichtsteuerungen (Digital Light Agent) wird Ihre Einrichtung sofort mit SiteWorx ausgestattet, einer leicht erweiterbaren, industriellen IoT-Lösung (IIoT), die einen schnellen Einsatz zusätzlicher sensorbasierter Anwendungen ermöglicht, die über die Beleuchtung hinausgehen und noch mehr betriebliche Erkenntnisse liefern sowie neue Wertströme schaffen.



**SiteWorx™ Tune** – Intelligente Lichtsteuerung



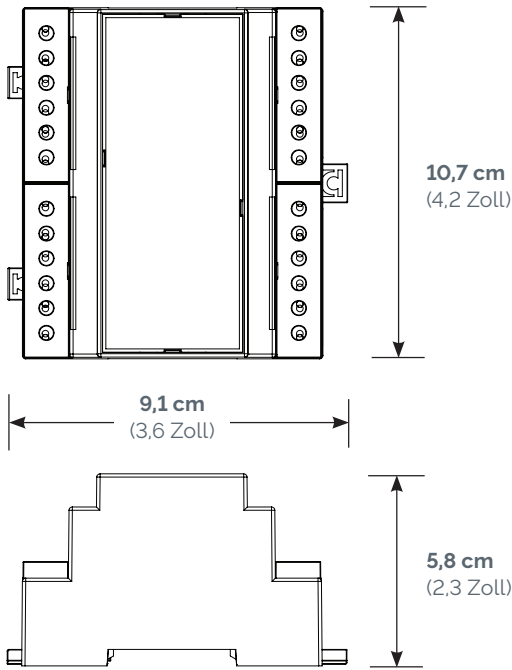
**SiteWorx™ Area** – Raumoptimierung

### Qualität und Zuverlässigkeit

Die intelligenten LED-Leuchten von Digital Lumens wurden entwickelt und hergestellt, um den hohen Anforderungen der Kunden weltweit gerecht zu werden. Sie bieten zuverlässige Leistung, lange Lebensdauer und patentierte Intelligenz in einer Vielzahl von anspruchsvollen Umgebungen.

Als Teil der OSRAM-Geschäftseinheit werden Digital Lumens-Lösungen von einem globalen Netzwerk an Partnern und Produktspezialisten unterstützt.

## SWN-WIO ABMESSUNGEN



SENSING UND KONTROLLE	
Analoge Eingänge	(2x) 4–20 mA/0–10 VDC
Relais-Ausgang	Schalten Sie das Relais auf 60 V, 0,5 A
Serieller Anschluss	Elektrisch isolierte RS-485
ESD-Schutz	Gemäß IEC60730
Kabelloses Netzwerk	<ul style="list-style-type: none"> <li>Entspricht IEEE 802.15.4</li> <li>2,4 GHz-Band</li> </ul>
LEISTUNG	
Analoge Messgenauigkeit	<ul style="list-style-type: none"> <li>Spannungsmodus <math>\pm 2\%</math></li> <li>Strommodus <math>\pm 2\%</math></li> </ul>
Sampling-Auflösung	12 Bit
Abtastrate	1 Probe/Minute Standard
Beispielintervall	1 bis 5 Minuten (5 Minuten Standard)
Analoge Eingangsspannung (im Spannungsmodus)	0–24 VDC (1,5 V im 4–20-mA-Modus)
UMWELT	
IP-Einstufung	IP20
Betriebstemperatur	-20° bis 50°C (-4° bis 122°F)
Betriebsluftfeuchtigkeit	0–95 %, nichtkondensierend
ELEKTRISCH	
Eingangsspannung	120–277 VAC oder 24 VDC (Klasse 2)
Eingangsstromverbrauch	0,5 W Ruhe, 4 W max.
Zusatzausgang	24 VDC, 2,75 W max.
AC-Überspannungsschutz	Gemäß IEC60730
PHYSISCH	
Gehäuse	PC-Kunststoff
Abmessungen	10,7 cm (4,2 Zoll) x 9,1 cm (3,6 Zoll) x 5,8 cm (2,3 Zoll)
Installation	DIN-Schiene – 35 mm
Gewicht	224 g (7,9 Unzen)
GEWÄHRLEISTUNG	
Gewährleistung	5 Jahre beschränkte Garantie
ZERTIFIZIERUNG	
Zertifizierungen	UL, UL-NOM (ausstehend), CE, FCC-Teil 15 Klasse B
WIRD BESTELLT	
Teilenummer	SWN-WIO-GP



digitallumens.com

374 Congress Street, Suite 600

Boston, MA 02210, USA

+1 (617) 723-1200