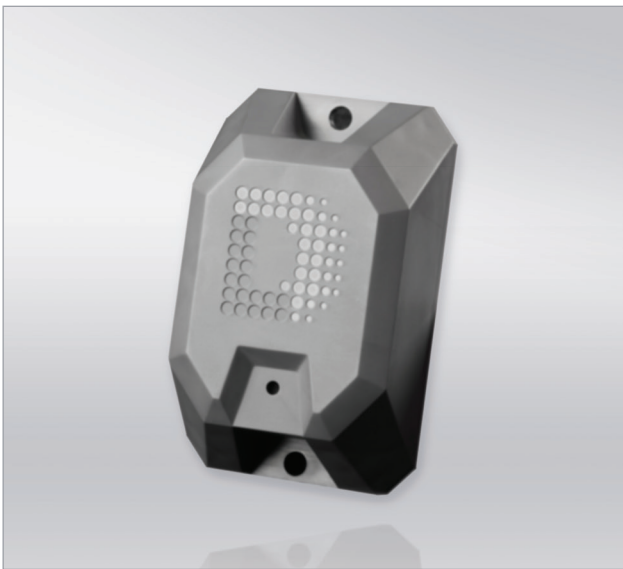


SWN-TRH

Kabelloser Temperatur- und Feuchtigkeitssensor



Der SWN-TRH ist ein kabelloser, batteriebetriebener Umgebungsüberwachungssensor, der Daten zu Temperatur und relativer Luftfeuchtigkeit erfasst. Er wurde entwickelt, um für leistungsstarke Berichte, Warnmeldungen und verwertbare Informationen mit unserer SiteWorx™ Sense-Anwendung eingesetzt zu werden.

- Überwachen Sie Einrichtungen und optimieren Sie Prozesse durch einen Echtzeit-Stream von umsetzbaren Umweltdatenüberwachungen und Warnungen
- Reduzieren Sie die Berichterstellungszeit drastisch, indem Sie überprüfbare, sichere und unveränderbare Speicher- und Berichtsdatensätze automatisieren
- Einstellbare Sammelraten für bessere Datengranularität

DATUM: _____

TYP: _____

FIRMA: _____

PROJEKT: _____

Standortweiter Einblick



SiteWorx Sense und SiteWorx-fähige intelligente Sensoren befähigen

Einrichtungsverwalter, kritische Umwelt- und Prozessdaten zu automatisieren und zu zentralisieren, Einblicke in zuvor unsichtbare Bereiche zu gewinnen, Datentrends zur Minimierung von Verlusten und Lecks zu nutzen, vorausschauende Wartungsmöglichkeiten zu identifizieren und aktivitätsbasierte Kosten zu implementieren.

Intuitive Einrichtungsverwaltungssoftware bietet sofortigen Zugriff auf anpassbare Alerts, erweiterte Steuerelemente und umfassende, cloudbasierte Berichte, auf die über Web- und mobile Anwendungen zugegriffen werden kann.

Instrument für das IIoT

Mit dem Einsatz intelligenter LED-Leuchten von Digital Lumens und DLA-Lichtsteuerungen (Digital Light Agent) wird Ihre Einrichtung sofort mit SiteWorx ausgestattet, einer leicht erweiterbaren, industriellen IoT-Lösung (IIoT), die einen schnellen Einsatz zusätzlicher sensorbasierter Anwendungen ermöglicht, die über die Beleuchtung hinausgehen und noch mehr betriebliche Erkenntnisse liefern sowie neue Wertströme schaffen.



SiteWorx™ Tune – Intelligente Lichtsteuerung



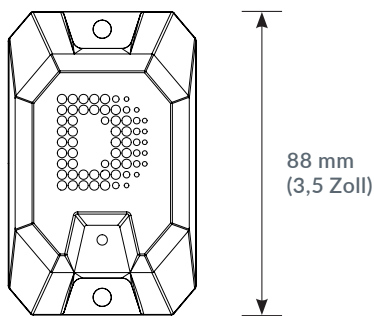
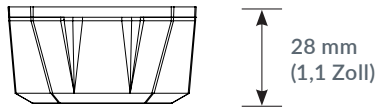
SiteWorx™ Area – Raumoptimierung

Qualität und Zuverlässigkeit

Die intelligenten LED-Leuchten von Digital Lumens wurden entwickelt und hergestellt, um den hohen Anforderungen der Kunden weltweit gerecht zu werden. Sie bieten zuverlässige Leistung, lange Lebensdauer und patentierte Intelligenz in einer Vielzahl von anspruchsvollen Umgebungen.

Als Teil der OSRAM-Geschäftseinheit werden Digital Lumens-Lösungen von einem globalen Netzwerk an Partnern und Produktspezialisten unterstützt.

SWN-TRH ABMESSUNGEN



SENSING UND KONTROLLE

Onboard-Intelligenz	<ul style="list-style-type: none"> ◦ Messung der Temperatur und relativen Luftfeuchtigkeit ◦ Datenprotokollierung ◦ Alarmierung über SiteWorx Sense
Kabelloses Netzwerk	<ul style="list-style-type: none"> ◦ Entspricht IEEE 802.15.4 ◦ 2,4-GHz-Band

PERFORMANCE

Feuchtigkeitsbereich	0-100%
Feuchtigkeitsgenauigkeit	±3,0%
Temperaturbereich	-40 ° bis 60 °C (-40° bis 140°F)
Temperaturgenauigkeit	± 0,5 °C (1,8 °F)
Beispielintervall	1 bis 5 Minuten (5 Minuten Standard)

UMWELT

IP-Einstufung	IP65
Betriebstemperatur	-40 ° bis 60 °C (-40 ° bis 140 °F)
Betriebluftfeuchtigkeit	0 % bis 100 %

ELEKTRISCH

Batterietyp	(2x) LI-CR123A
Batterielebensdauer	5 Jahre ¹

PHYSISCH

Abmessungen (H x B x T)	88 x 54 x 28 mm (3,5 x 2,1 x 1,1 Zoll)
Gewicht	222 g (7,8 Unzen)
Gehäuse	PC/PBT-Kunststoff
Abstand zwischen Montagelöchern	(2x) Mittellinie; 7,8 cm (3,06 Zoll) auseinander
Durchmesser des Befestigungslochs	5,3 mm (0,21 Zoll)

GARANTIE

Garantie	5 Jahre beschränkte Garantie
-----------------	------------------------------

Zertifizierungen	FCC Teil 15 Klasse B, CE, NSF Spritzzone
-------------------------	--

BESTELLUNG

Teilenummer	SWN-TRH-GP
--------------------	------------

¹ Die Lebensdauer variiert je nach Betriebstemperatur- und Temperatur/RH-Probenintervall



digitallumens.com
374 Congress Street, Suite 600
Boston, MA 02210, USA
+1 (617) 723-1200