

DLA-V/VN

Dimmbarer Digital Light Agent



Der DLA-V/VN ermöglicht die drahtlose Erfassung und Steuerung von allen dimmbaren 0- bis 10-V-Geräten. Der DLA-V/VN wurde für die direkte Integration in Leuchten, Anschlussdosen oder Masthalterungen von Drittanbietern entwickelt und macht alle dimmbaren Leuchten mit 0 bis 10 V zu intelligenten Leuchten. Er wurde für den Einsatz für leistungsstarke Berichte, Warnmeldungen und verwertbare Informationen mit unserer SiteWorx™ Tune-Anwendung entwickelt.

- Maximale Energieeinsparung durch integrierte Sensor- und Software-Optimierung
- Leistungsvalidierung mit Energiemessung
- Ein Echtzeit-Stream von verwertbaren Anlagennutzungs- und Umweltdaten

DATUM: _____

TYP: _____

FIRMA: _____

PROJEKT: _____

Energieeinsparungen maximieren



Mit **SiteWorx Tune** können Sie branchenführende Beleuchtungssteuerungsstrategien optimieren, anpassen und anwenden, einschließlich Tageslichtnutzung, progressives Dimmen und Off-Hour-Absenkung, um bis zu 90 % Energie zu sparen.

Die intuitive Software, die über Web- und mobile Anwendungen zugänglich ist, bietet eine einfache Verwaltung der Einstellungen des Beleuchtungssystems und umfassende Reporting-Tools, um Energieeinsparungen, Sicherheit und Sehkomfort zu maximieren.

Instrument für das IIoT

Mit dem Einsatz intelligenter LED-Leuchten von Digital Lumens und DLA-Lichtsteuerungen (Digital Light Agent) wird Ihre Einrichtung sofort mit SiteWorx ausgestattet, einer leicht erweiterbaren, industriellen IoT-Lösung (IIoT), die einen schnellen Einsatz zusätzlicher sensorbasierter Anwendungen ermöglicht, die über die Beleuchtung hinausgehen und noch mehr betriebliche Erkenntnisse liefern sowie neue Wertströme schaffen.



SiteWorx™ Sense – Anlagenüberwachung



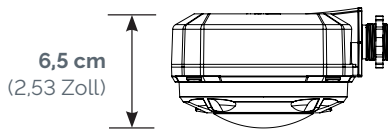
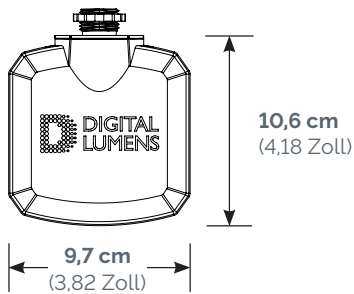
SiteWorx™ Area – Raumoptimierung

Qualität und Zuverlässigkeit

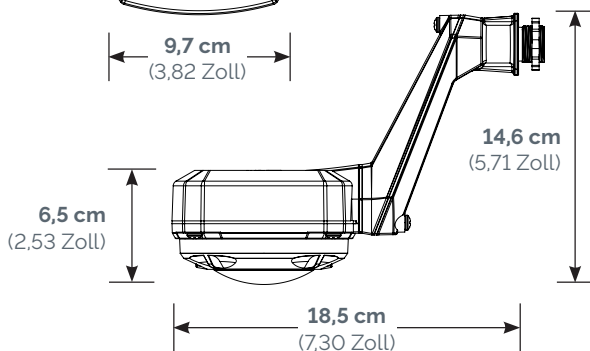
Die intelligenten LED-Leuchten von Digital Lumens wurden entwickelt und hergestellt, um den hohen Anforderungen der Kunden weltweit gerecht zu werden. Sie bieten zuverlässige Leistung, lange Lebensdauer und patentierte Intelligenz in einer Vielzahl von anspruchsvollen Umgebungen.

Als Teil der OSRAM-Geschäftseinheit werden Digital Lumens-Lösungen von einem globalen Netzwerk an Partnern und Produktspezialisten unterstützt.

DLA-V ABMESSUNGEN



DLA-VN ABMESSUNGEN



WAHRNEHMUNG UND KONTROLLE

Onboard-Intelligenz	<ul style="list-style-type: none"> ◦ Verteilte Wahrnehmung und Kontrolle ◦ Anlagennutzung und Datenprotokollierung.
Sensor-Fähigkeiten	<ul style="list-style-type: none"> ◦ Anwesenheitserkennung (PIR) ◦ Digitales Umgebungslicht ◦ Integrierte Leistungsmessung
Dimmlevel	<ul style="list-style-type: none"> ◦ Dimmbereich je nach Treiber ◦ 0-10 V Dimmung
Empfohlene Gerätegrenze	(3x) 0- bis 10-V-Treiber, siehe Relaisleistung
Kabelloses Netzwerk	<ul style="list-style-type: none"> ◦ Entspricht IEEE 802.15.4 ◦ 2,4-GHz-Band

UMWELT

IP-Einstufung	IP66, UL Nasse Standorte, NSF/ANSI-Standard 2: Nahrungsmittelausrüstung
Betriebstemperatur	-40 bis 50 °C (-40 bis 122 °F)
Betriebsluftfeuchtigkeit	0 bis 95 %, nicht kondensierend

ELEKTRISCH

Eingangsspannung	120-480 VAC								
Relaisleistung	3,5 A @ 120 VAC, 1,5 A @ 277 VAC, 1,2 A @ 347 VAC, 0,8 A @ 480 VAC								
Stromverbrauch	1 W aktiv und 0,5 W Standby								
Kabelanschlüsse	<table border="0"> <tr> <td><i>Spannungsversorgung</i></td> <td><i>Dimmen</i></td> </tr> <tr> <td>Schwarz: Heiß</td> <td>Grau/Lila: 0-10 V, 50 mA, nur senkend</td> </tr> <tr> <td>Weiß: Neutral</td> <td></td> </tr> <tr> <td>Rot: Schaltleitung</td> <td></td> </tr> </table>	<i>Spannungsversorgung</i>	<i>Dimmen</i>	Schwarz: Heiß	Grau/Lila: 0-10 V, 50 mA, nur senkend	Weiß: Neutral		Rot: Schaltleitung	
<i>Spannungsversorgung</i>	<i>Dimmen</i>								
Schwarz: Heiß	Grau/Lila: 0-10 V, 50 mA, nur senkend								
Weiß: Neutral									
Rot: Schaltleitung									
Stromstoßleistung	4kV LN nach IEC 60730								

PHYSISCH

	<i>DLA-V</i>	<i>DLA-VN</i>
Abmessungen (H x B x T)	6,5 cm x 9,7 cm x 10,6 cm (2,53 Zoll x 3,82 Zoll x 4,18 Zoll)	14,6 cm x 9,7 cm x 18,5 cm (5,71 Zoll x 3,82 Zoll x 7,30 Zoll)
Gewicht	289 g (10,2 oz)	369 g (13,0 oz)
Gehäuse	Sabic-Valox	
Befestigungsmethode	13 mm Kabelkanalausparung	
Montagehöhe	Bis zu 10,6 m (35 Fuß)	

ZERTIFIZIERUNG UND GARANTIE

Garantie	5 Jahre beschränkte Garantie
Zertifizierungen	FCC Teil 15 Klasse B, NSF Spritzzone, UL60730, cUL, CE (ausstehend), NSF/ANSI Standard 2: Nahrungsmittelausrüstung

BESTELLINFORMATIONEN

DLA-V oder DLA-VN	-00 (0-10 V)	-H (Hallenbeleuchtung)
--------------------------	------------------------	----------------------------------



digitallumens.com
374 Congress Street, Suite 600
Boston, MA 02210, USA
+1 (617) 723-1200