

DLA-M

Micro Digital Light Agent™



Digital Light Agents (DLAs) sind adaptive Multi-Strategy-Lichtsteuerungen, die jedes Licht von jedem Hersteller intelligent machen. DLA-M liefert drahtlose Erfassung und Steuerung sowie SiteWorx™-Kompatibilität mit Drittherstellergeräten und Deckenplatten über einen unauffälligen und leicht zu montierenden Formfaktor.

- Maximale Energieeinsparung durch integrierte Sensor- und Software-Optimierung
- Leistungsvalidierung mit Energiemessung
- Ein Echtzeit-Stream von verwertbaren Anlagennutzungs- und Umweltdaten

DATUM: _____

TYP: _____

FIRMA: _____

PROJEKT: _____

Energieeinsparungen maximieren



Mit SiteWorx™ Tune können

Sie branchenführende

Beleuchtungssteuerungsstrategien

optimieren, anpassen und anwenden, einschließlich Tageslichtnutzung, progressives Dimmen und Off-Hour-Absenkung, um bis zu 90 % Energie zu sparen.

Die intuitive Software, die über Web- und mobile Anwendungen zugänglich ist, bietet eine einfache Verwaltung der Einstellungen des Beleuchtungssystems und umfassende Reporting-Tools, um Energieeinsparungen, Sicherheit und Sehkomfort zu maximieren.

Instrument für das IIoT

Mit dem Einsatz intelligenter LED-Leuchten von Digital Lumens und DLA-Lichtsteuerungen (Digital Light Agent) wird Ihre Einrichtung sofort mit SiteWorx ausgestattet, einer leicht erweiterbaren, industriellen IoT-Lösung (IIoT), die einen schnellen Einsatz zusätzlicher sensorbasierter Anwendungen ermöglicht, die über die Beleuchtung hinausgehen und noch mehr betriebliche Erkenntnisse liefern sowie neue Wertströme schaffen.



SiteWorx™ Sense – Anlagenüberwachung



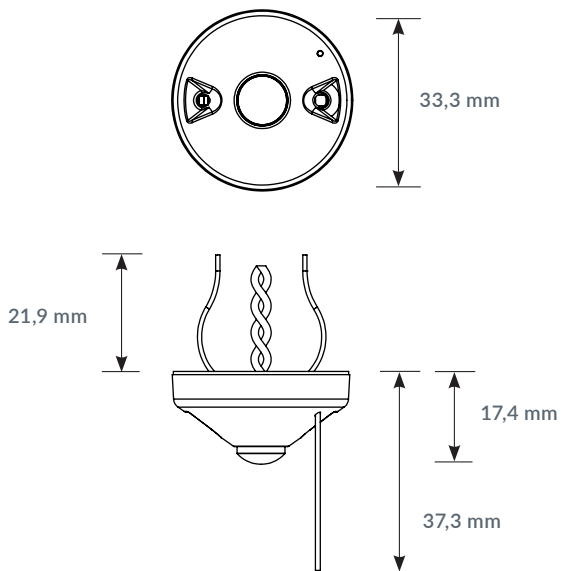
SiteWorx™ Area – Raumoptimierung

Qualität und Zuverlässigkeit

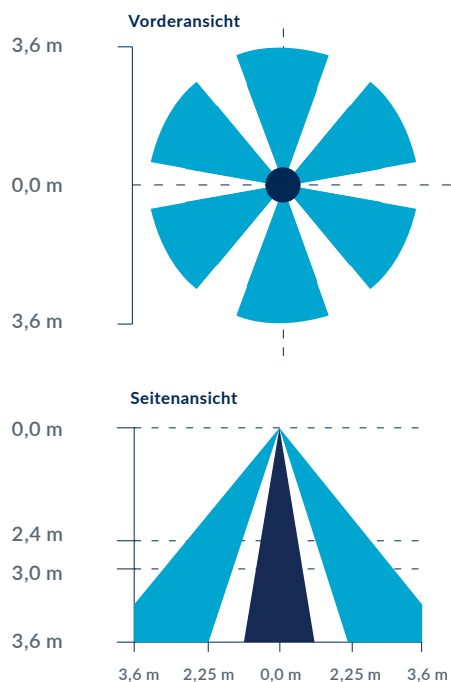
Die intelligenten LED-Leuchten von Digital Lumens wurden entwickelt und hergestellt, um den hohen Anforderungen der Kunden weltweit gerecht zu werden. Sie bieten zuverlässige Leistung, lange Lebensdauer und patentierte Intelligenz in einer Vielzahl von anspruchsvollen Umgebungen.

Als Teil der OSRAM-Geschäftseinheit werden Digital Lumens-Lösungen von einem globalen Netzwerk an Partnern und Produktspezialisten unterstützt.

DLA-M ABMESSUNGEN



DLA-M SENSORABDECKUNG



SENSING UND KONTROLLE

Onboard-Intelligenz	<ul style="list-style-type: none"> Verteilte Wahrnehmung und Kontrolle Protokollierung von Anlagennutzungs- und Umweltdaten
Sensor-Fähigkeiten	<ul style="list-style-type: none"> Integrierter PIR-Präsenzmelder Integrierter Tageslichtsensor SR-Treiberbereit
Kabelloses Netzwerk	IEEE 802.15.4 kompatibles 2,4-GHz-Band
Gerätegrenze	Bis zu (4x) DLA-FA- oder DLA-CA-Adapter oder (4x) DALI-Treiber
Dimmen	<ul style="list-style-type: none"> Dim-Bereich je nach Treiber 0-10 V Dimmen und Schalten bei Einsatz mit DLA-FA- oder DLA-CA-Adapter DALI-kompatibel

UMWELT

IP-Einstufung	IP50
Betriebstemperatur	-40° bis 40°C
Betriebluftfeuchtigkeit	0 bis 95 %, nicht-kondensierend

ELEKTRISCH

Eingangsspannung	12-24 VDC, DALI-Bus-getrieben (SELV)
Stromverbrauch	0,3 W
Anschlüsse	DALI+ (gelber Streifen), DALI- (gelb)

PHYSISCH

Abmessungen (H x T)	17,4 x 33,3 mm
Gewicht	14 g
Gehäuse	PC/ABS Polymer
Installation	Snap-In-Oberflächenmontage auf 13mm knockout (2,5 mm max. Plattendicke) oder selbstklebende Rückseite
Montagehöhe	Bis zu 3,6 m

GARANTIE

Garantie	5-Jahre beschränkte Garantie
-----------------	------------------------------

ZERTIFIZIERUNG

Zertifizierungen	<ul style="list-style-type: none"> UL60730, gelistet UL, cUL, CE, FCC Teil 15 Klasse B, CISPR 22, UL-NOM (ausstehend)
-------------------------	--

BESTELLUNG

Teilenummer	DLA-M-D
--------------------	---------



digitallumens.com
374 Congress Street, Suite 600
Boston, MA 02210, USA
+1 (617) 723-1200