

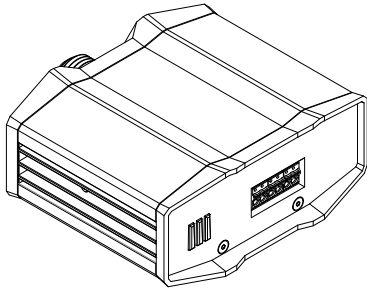
DLA-CA

Adaptador de circuito Digital Light Agent™

AGREGUE INTELIGENCIA A CUALQUIER ACCESORIO

Los Digital Light Agents™ son controles de iluminación adaptables de estrategia múltiple que convierten cualquier luminaria de cualquier fabricante en un dispositivo inteligente. La familia DLA ofrece los siguientes beneficios:

- Ahorros máximos de energía mediante sensores integrados y optimización de software
- Validación del rendimiento con medidores de energía de calidad de servicios públicos
- Una fuente de datos ambientales y de uso de instalaciones accionables en tiempo real



DLA-CA

Cuando se desea un control de grupos o a nivel de circuito, el DLA-CA ofrece una atenuación de rango completo y AC conmutada para administrar las luminarias LED y los accesorios heredados con un control de 0 a 10 V.

CARACTERÍSTICAS

Control de atenuación de rango completo

- Agregue una atenuación digital suave a una gran variedad de tipos de accesorios LED o heredados
- 0-10 VDC con AC conmutada

Medidor de alimentación integrado

- Convierta las luces en un recurso administrado de energía con un medidor de alimentación a nivel de circuito
- Medidas de ahorros de energía en tiempo real

Flexible y escalable

- Capacidad para conectarse a una gran variedad de módulos de control DLA
- Interfaz de circuito sencilla y económica que maximiza la facilidad de instalación

Caja compacta con tornillo

- Utiliza una caja PC/ABS pequeña y resistente, con factor de forma calificado IP40, y una caja de aluminio
- Se conecta mediante un punzón de conducto de tamaño comercial de ½ pulgada
- UL 2043 de calidad plenum

Fecha: _____

Tipo: _____

Firma: _____

Proyecto: _____

ELÉCTRICO

Voltaje de entrada	100 – 277 VAC, 50/60 Hz
Consumo de energía	0,5 W
Corriente máxima de accesorio	7,0 A (AC conmutada)
Máximo 0-10 V Cantidad de controladores	15
Máximo 0-10 V Longitud del cable de control	45,7 m
Protecciones contra sobretensión	por IEC 61547

FÍSICO

Dimensiones	4,1 x 10,4 x 10,8 cm
Peso	220 g
Caja	Policarbonato/Polímero ABS, aluminio
Montaje	Caja de conexiones (hardware proporcionado por el instalador)

AMBIENTAL

Calificación IP	IP40
Temperatura de operación	-30° a 50°C
Humedad en operación	De 0 a 95%, sin condensación

CERTIFICACIÓN Y GARANTÍA

Certificaciones	UL/cUL, UL-NOM, CE, RoHS
Garantía	Garantía limitada por 5 años

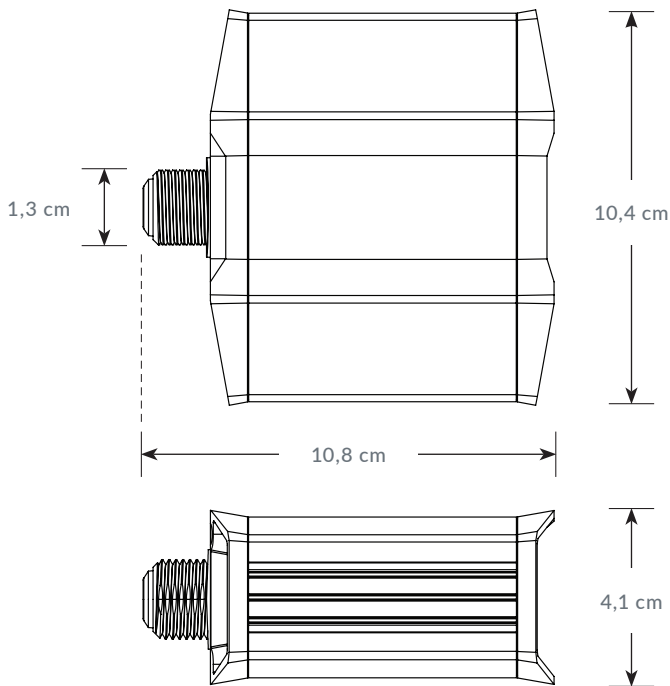
CABLEADO

Principales	Negro	Línea AC
	Blanco	Neutral AC
	Rojo	AC conmutada
Bajo voltaje	Gris	Atenuación 0-10 VDC-
	Morado	Atenuación 0-10 VDC+
Control digital	Amarillo	Señal DALI-
	Amarillo/ Blanco	Señal DALI+
	Negro	Alimentación auxiliar DC-
	Rojo	Alimentación auxiliar DC+

ORDEN

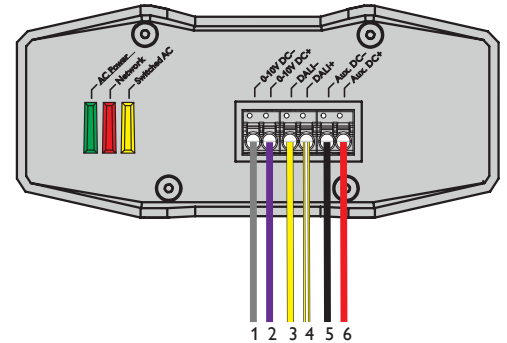
Número de pieza	DLA-CA
-----------------	--------

DIMENSIONES



GUÍA DEL INDICADOR DE ESTADO LED

- LED verde continuo DLA-CA encendido
- LED rojo continuo Comunicaciones de DLA activas
- LED amarillo continuo Línea de AC conmutada activa



IDENTIFICACIÓN DE PUERTOS DE DLA-CA

- | | |
|--------------------|----------------------------|
| 1. Gris | Atenuación 0-10 VDC - |
| 2. Morado | Atenuación 0-10 VDC + |
| 3. Amarillo | Señal DALI - |
| 4. Amarillo/Blanco | Señal DALI + |
| 5. Negro | Alimentación auxiliar DC - |
| 6. Rojo | Alimentación auxiliar DC + |

CABLEADO

Módulos de control de DLA con entradas de alimentación auxiliar

Módulos de control de DLA sin entradas de alimentación auxiliar

