

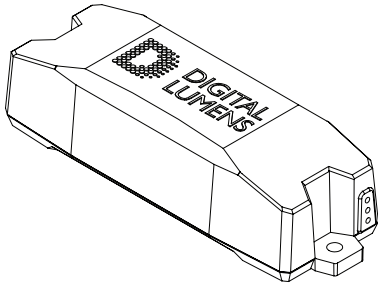
DLA-FA

Adaptador de accesorio Digital Light Agent™

AGREGUE INTELIGENCIA A CUALQUIER ACCESORIO

Los Digital Light Agents™ son controles de iluminación adaptables de estrategia múltiple que convierten cualquier luminaria de cualquier fabricante en un dispositivo inteligente. La familia DLA ofrece los siguientes beneficios:

- Ahorros máximos de energía mediante sensores integrados y optimización de software
- Validación del rendimiento con medidores de energía de calidad de servicios públicos
- Una fuente de datos ambientales y de uso de instalaciones accionables en tiempo real



DLA-FA

Cuando se desea un control granular y la supervisión de accesorios individuales, el DLA-FA ofrece una atenuación de rango completo y AC conmutada para administrar las luminarias LED y los accesorios heredados.

CARACTERÍSTICAS

Control de atenuación de rango completo

- Agregue una atenuación digital suave a una gran variedad de tipos de accesorios LED o heredados
- 0-10 VDC con AC conmutada

Medidor de alimentación integrado

- Convierta las luces en un recurso administrado de energía con un medidor de alimentación de cada accesorio
- Medidas de ahorros de energía en tiempo real

Flexible y escalable

- Capacidad para conectarse a una gran variedad de módulos DLA de Digital Lumens
- Interfaz de accesorio sencilla y económica que maximiza el control y la supervisión granular

Caja compacta con tornillo

- Utiliza una caja PC/ABS pequeña, con factor de forma calificado IP40
- Diseñada para instalarse dentro de una caja de luminaria existente

Fecha: _____
 Tipo: _____
 Firma: _____
 Proyecto: _____

ELÉCTRICO

Voltaje de entrada	100 – 277 VAC, 50/60 Hz
Consumo de energía	0,5 W
Corriente máxima de accesorio (AC conmutada)	2,5 A
Protecciones contra sobretensión	por IEC 61547

FÍSICO

Dimensiones	3,7 x 4,8 x 14,6 cm
Peso	120 g
Caja	Polycarbonato/polímero ABS
Montaje	Carcasa montada en el accesorio

AMBIENTAL

Calificación IP	IP40
Temperatura de operación	-30° a 70°C
Humedad en operación	De 0 a 95 %, sin condensación

CERTIFICACIÓN Y GARANTÍA

Certificaciones	UL, cUL, UL-NOM, CE, Clase B Parte 15 de la FCC, RoHS
Garantía	Garantía limitada por 5 años

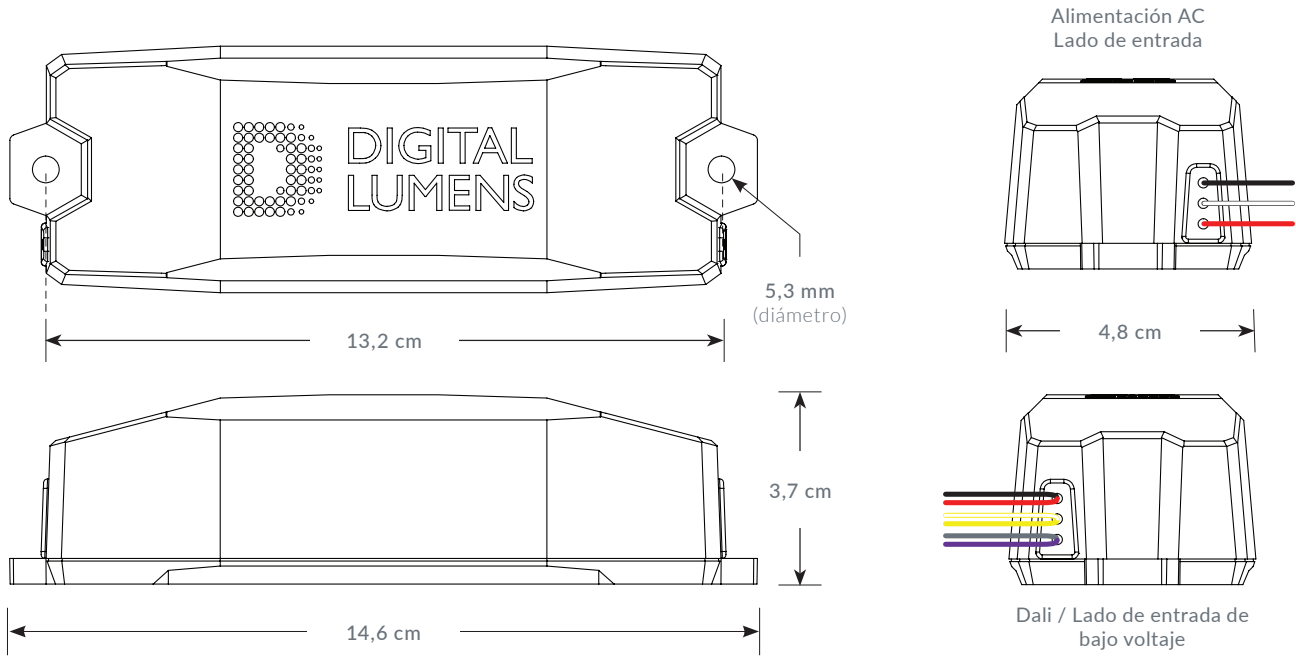
CABLEADO

Principales	Negro	Línea AC
	Blanco	Neutral AC
	Rojo	AC conmutada
Bajo voltaje	Gris	Atenuación 0-10 VDC-
	Morado	Atenuación 0-10 VDC+
Control digital	Amarillo	Señal DALI-
	Amarillo/Blanco	Señal DALI+
	Negro	Alimentación auxiliar DC-
	Rojo	Alimentación auxiliar DC+

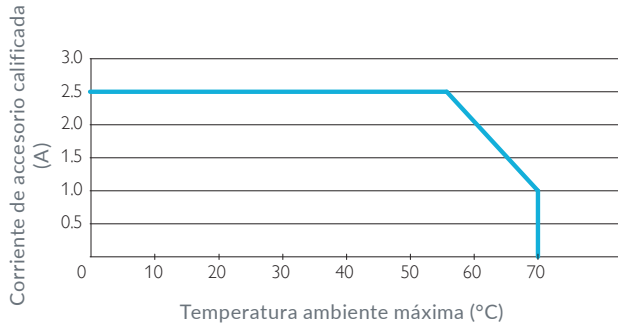
ORDEN

Número de pieza	DLA-FA
-----------------	--------

DIMENSIONES

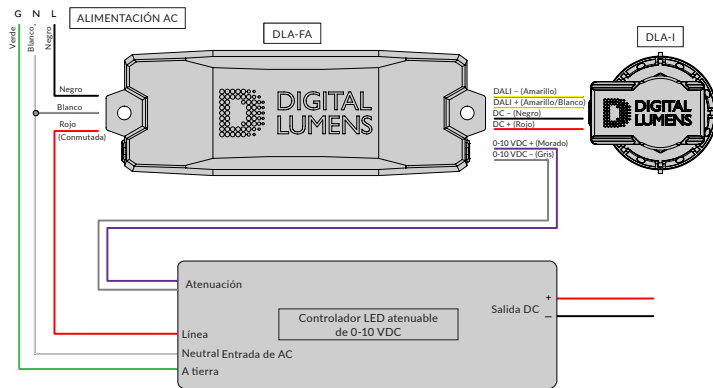


TEMPERATURA VS. CORRIENTE

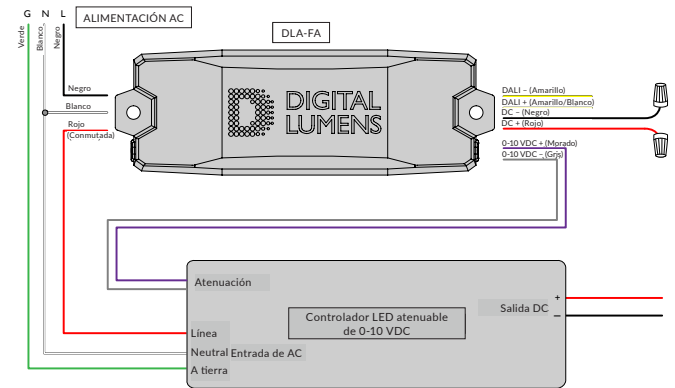


CABLEADO

Módulos de control de DLA con entradas de alimentación auxiliar



Módulos de control de DLA sin entradas de alimentación auxiliar



www.digitallumens.com
374 Congress Street, Suite 600
Boston, MA, EUA 02210
+1 (617) 723-1200

Todos los derechos reservados © 2010-2017
Digital Lumens Incorporated
Sujeto a cambios sin previo aviso.
DOC-000227-05 Rev E 01-17